



מביאים את בית הקפה אליך

הוראות הפעלה למכונות קפה מדגמים:

Titanium

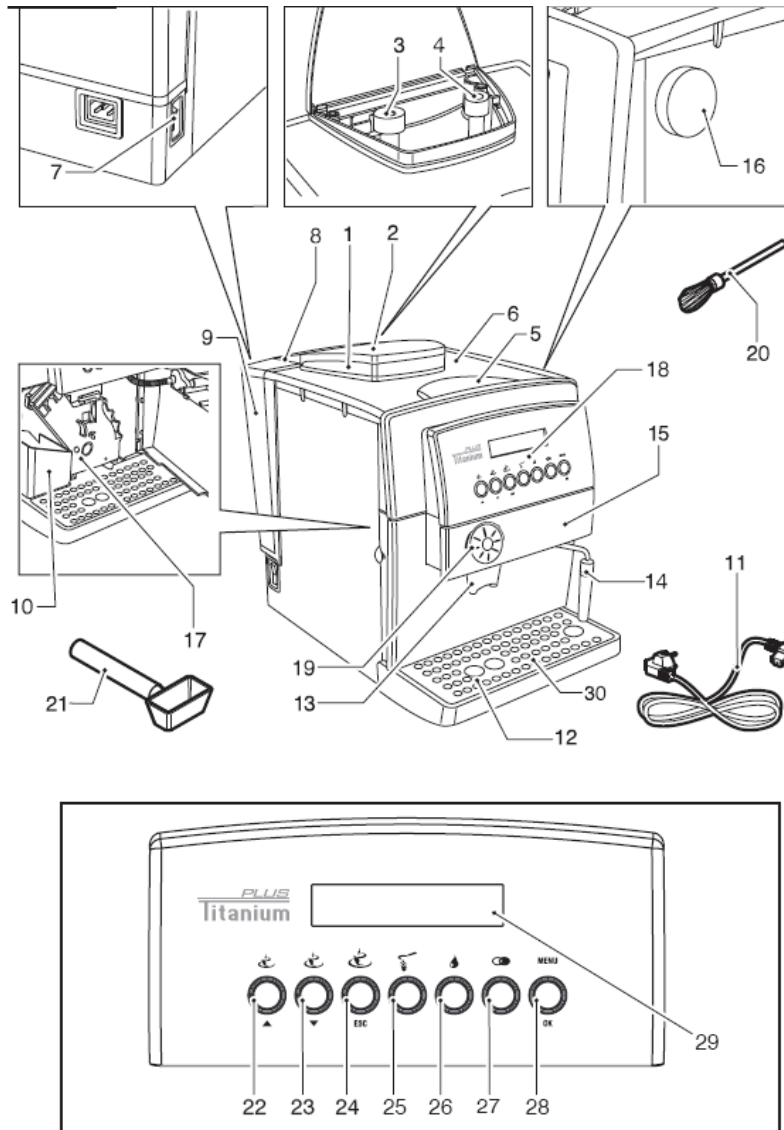
Titanium plus

Titanium Office

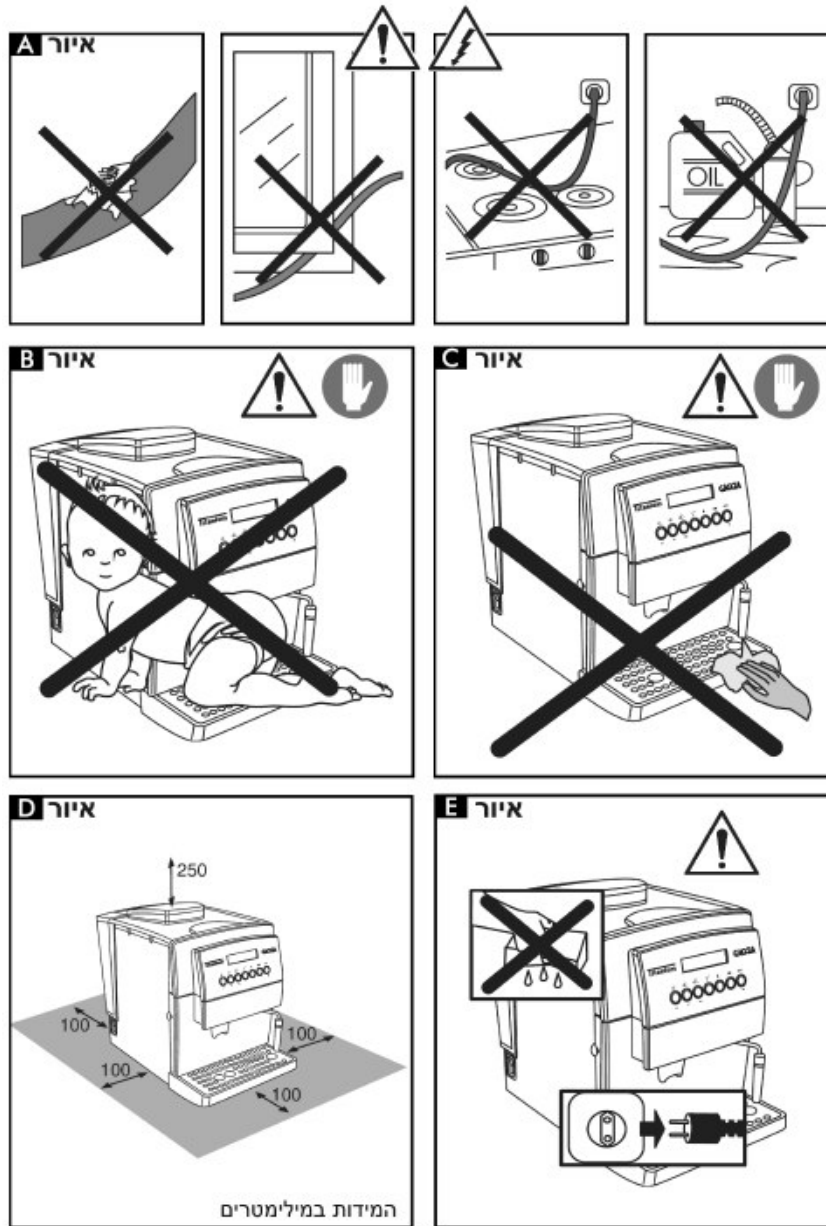


יבוא ושירות: קופי-טים סוכנויות בע"מ
נציג בלעדי של GAGGIA בישראל

תרשים היכרות – GAGGIA TITANIUM



- | | |
|---|------------------------------------|
| 16. ברז קיטור/מים רותחים | 1. מיכל פולי קפה |
| 17. יחידת חליטה | 2. מכסה מיכל פולי קפה |
| 18. לוח הבקרה/ הפעלה | 3. חוגת מכוון עובי הטחינה |
| 19. מערכת E-PLUS לקביעת חוזק החליטה | 4. חוגת מכוון כמות מנת קפה 6-9 גר' |
| 20. מברשת ניקוי | 5. פתח שימוש בקפה טחון |
| 21. כפית מדידה לקפה טחון | 6. מחמם כוסות אקטיבי |
| 22. מתג הכנת אספרסו קצר (דפדף למעלה במצב תכנות) | 7. מתג הפעלה ראשי |
| 23. מתג הכנת אספרסו ארוך (דפדף למטה במצב תכנות) | 8. ידית ומכסה מיכל מים |
| 24. מתג הכנת משקה ארוך. (יציאה/ESC במצב תכנות) | 9. מיכל מים |
| 25. מתג שימוש בקפה טחון מראש | 10. פח עודפים לקפה המשומש |
| 26. מתג בחירת מים רותחים | 11. כבל הזנת החשמל |
| 27. מתג להתרעה ולטיפול באבנית | 12. מגש עודפי מים קפה |
| 28. מתג כניסה לתפריט MANU (אישור OK במצב תכנות) | 13. פיית מזיגה מתכווננת |
| 29. צג LCD | 14. צינורית הקצפה/מים רותחים |
| 30. מצוף: מציג מגש עודפים מלא | 15. פאנל/מכסה קדמי ודלת השירות. |



לקוחות נכבדים.

חברת קופי-טים סוכנויות בע"מ מודה לכם על שרכשתם מכונת קפה זו מתוצרת חברת GAGGIA, חברת מכונות הקפה המובילה בעולם. אנא קראו בעיון את הוראות ההפעלה שבחוברת זו על מנת שתוכלו להפיק את מירב ההנאה מהמכונה, תוך הקפדה על הוראות הבטיחות. המדריך נכתב בלשון זכר מטעמי נוחות אך פונה לגברים ונשים כאחד.

במידה שתתקלו בבעיות בהפעלה או שתתגלה תקלה במכשיר, אנא פנו למעבדת השירות הקרובה על פי פירוט הנמצא בגב החוברת.

בברכה,
חברת קופי-טים סוכנויות בע"מ

**** אנא קרא את חוברת ההפעלה בעיון רב לפני הפעלת המכונה ****

1. מידע כללי

מכונת הקפה GAGGIA TITANIUM היא המכונה האידיאלית להכנת קפה אספרסו איכותי ע"י שימוש בפולי קפה או קפה טחון ומצוידת במתקן להפעלת קיטור/מים חמים. המכונה מתוכננת לשימוש ביתי בלבד. מכונה זו איננה לשימוש המוני או מקצועי. מכונת ה TITANIUM OFFICE מתאימה גם לשימוש משרדי ועסקי.

אזהרות חשובות.

א. החברה איננה אחראית לכל נזק או פגם שיגרם למכונה ע"י הגורמים הבאים :

- שימוש לא נכון שלא במסגרת הוראות ההפעלה של המכונה.
- תיקון שלא יתבצע במעבדות היבואן או מעבדה מורשית.
- פירוק כבל ההזנה של המכונה.
- פירוק כל חלק אחר של המכונה כתוצאה מאבנית.
- שימוש בחלקי חילוף לא מקוריים
- אין להשתמש במכונה ללא מים, כדי שלא לשרוף את המשאבה.
- אין להניח לכבל לגעת בחלקים חמים של המכונה.
- אין להשרות את המכונה במים או בנוזלים אחרים.
- פרט ל TITANIUM OFFICE, שימוש שאינו לצרכים ביתיים (עסקי או מסחרי)

בכל אחד מהמקרים המצויינים לא תחול האחריות על המכונה.

2. כללי בטיחות

אין להניח את חלקי המכונה החשמליים בתוך מים מחשש לסכנת התחשמלות. אין לכוון את פיית הקיטור / מים חמים לכוון אנשים. יש להמנע מלגעת בפיית הקיטור/מים חמים מיד לאחר השימוש מחשש לכויה. בכל מקרה יש לגעת בפיית הפלסטיק לפני צינור הברזל.

שימוש כללי

פרט ל TITANIUM OFFICE מכונת הקפה מתוכננת לשימוש ביתי בלבד. אין לבצע כל שינוי טכני במכונה או להשתמש בחלקים לא מקוריים של המכונה. יש למנוע מילדים את השימוש במכונה. ילדים אינם מודעים לסכנה משימוש לא נכון או זהיר. יש להרחיק את המכונה מהישג ידם של ילדים.

מתח הזנה

חיבור כבל הזנת החשמל יהיה לשקע עם תקן ישראלי בלבד.

כבל הזנה (איור A)

אין להשתמש במכונה אם כבל ההזנה לא תקין מסיבה כלשהי (נתק / קרע / קצר) יש להחליף / לתקן מיידית את כבל ההזנה פגום במעבדה מוסמכת. אין להניח את הכבל מסביב לפינות חדות או מעל חלקים שונים ואין להניח אותו בסביבה רטובה ממים או כל נוזל אחר. אין להשתמש בכבל כמנשא או כגורר למכונה. אין לגעת בכבל בידיים רטובות. אין להניח לכבל לגעת בחלקים חמים של המכונה. אם כבל החשמל ניזוק, יש לפנות למעבדת שירות מוסמכת על מנת להחליפו.

משטח הנחה (איור D)

יש להעמיד את המכונה על משטח ישר ובטוח (מומלץ על השיש – רחוק מהכיריים / תנור). מומלץ לא להעביר את המכונה ממקום למקום או מבית לבית למנוע טלטלות מיותרות. אין להשאיר את המכונה בטמפרטורת חדר של פחות $0^{\circ}C$, שכן המים הנותרים בדוד עלולים לקפוא ולגרום נזק למכונה.

נקיון (איור E)

לפני נקיון המכונה יש להעביר את מתג ההפעלה הראשי (7) למצב OFF ולנתק את כבל הזנה מהשקע.
כמו כן יש להמתין שהמכונה תתקרר במידה והיתה לאחר שימוש.
אין לשטוף את המכונה במים ואין לנקות חלקים פנימיים.
יש לנקות את המכונה, כמובן לאחר ניתוקה מהחשמל ולאחר שחלקי המתכת התקררו, באמצעות מטלית רכה שהורטבה במעט מים וסבון ניטרלי (אין להשתמש בממיסים העלולים לפגוע בפלסטיק). **אין להשרות את המכונה במים או בנוזלים אחרים.**

אחסנה

במידה והמכונה לא בשימוש מומלץ לאחסן אותה בקופסא המקורית ובמקום יבש, נקי ורחוק מילדים.

3. התקנה

אריזה

הקרטון המקורי של המכונה עוצב במיוחד לשמור את המכונה מטלטלות ושברים. מומלץ לשמור עליו לצורך העברה בעתיד.

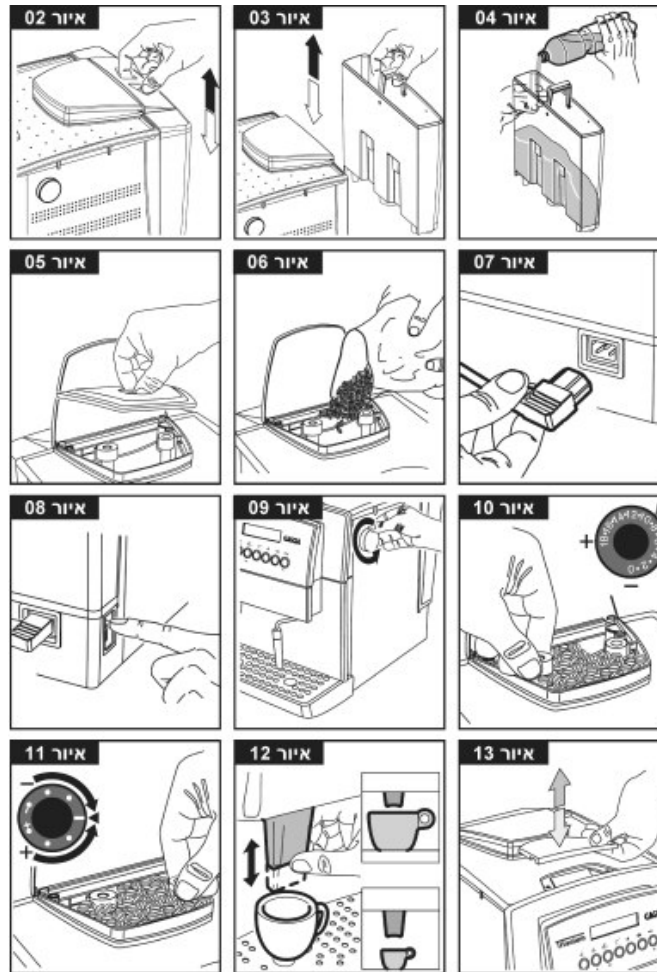
פעולות ראשוניות

- הסר את מכסה הקלקר מהאריזה העליונה.
- שלוף את המכונה בזהירות מהאריזה התחתונה באמצעות המנשא שלה והנח אותה במקום מתאים שהוכן לה מבעוד מועד. (איור D)
- וודא כי מגש עודפי מים וקפה (12), במקומם, ומורכבים כהלכה ודלת השירות סגורה (15).
- שמור את מברשת הניקיון (20) ואת שאר הניירת בהישג יד.
- לפני חיבור המכונה לחשמל וודא כי מפסק ההפעלה (7) נמצא במצב OFF.

הערה – במידה והתצוגה מציינת תקלה, בזמן ביצוע פעולות ראשוניות, זהו סימן כי אחד ממרכיבי המכונה אינו מותקן כראוי.

חשוב : יש לקרוא בעיון את עמוד 21 בחוברת ההפעלה על מנת להכיר את כל מדריך התקלות של המכונה.

הפעלה ראשונה



אנא עקוב אחר השלבים הבאים :

1. **מילוי מים** - פתח את מכסה מיכל המים (איור 2), והסר את מיכל המים (איור 3) שטוף את מיכל המים במי שתייה טריים (איור 4) מומלץ לא למלא את המיכל מעבר לסימון "MAX" (מקסימום), החזר את מיכל המים למקומו וסגור את המכסה.

שים לב :

- לפני מילוי המים וודא כי מכסה מיכל הקפה (16) סגור לבל ייכנסו מים בטעות למיכל הקפה.
- יש למלא את המכונה במים בטמפרטורת החדר. מים חמים עלולים לגרום נזק בלתי הפיך למיכל.
- חל איסור מוחלט להכניס חלב למיכל המים
- חברת GAGGIA מאשרת שימוש במי ברז רגילים במכשיריה, אך מאחר והמים בארצנו ברמת קשיות גבוהה, על מנת להאריך את חיי המכונה ולמנוע סתימות ובעיות אבנית שונות, אנו ממליצים בשימוש במסננים המנטרלים אבנית.

⚠ במידה ויגרם נזק למכונה כתוצאה מהצטברות אבנית סתימות וכו, טיפול בנזק זה לא יכלל במסגרת האחריות.

2. מילוי פולי קפה - הרם את מכסה מיכל הקפה (2), ראה איור 5 ומלא את מיכל הקפה (1) בפולי קפה, ראה איור 6.

- במיכל הקפה יש להשתמש בפולי קפה בלבד. אין להשתמש באבקת קפה, קפה קפוא, קפה מגורען או כל סוג אחר עלולים לגרום נזק למכונה.

2. חבר את כבל הזנת החשמל (11) למכונה הכנס את התקע לשקע המתאים לתקן הישראלי.

3. העבר את מתג ההפעלה הראשי (7) למצב ON, ראה איור 8

RINSING
WARMING UP ...

4. בשלב זה המכונה תתחמם כאשר על הצג תופיע ההודעה הבאה.

5. לאחר מספר דקות המכונה מגיעה לטמפרטורה הנכונה ומבצעת מחזור שטיפה באופן אוטומטי.

6. בשלב זה יש לבצע פעולת אתחול.

VENTILATE

פעולת אתחול למערכת (VENTILATE)

פעולה זו הכרחית בהפעלה ראשונה, בכל קבלת ההודעה VENTILATE, בהפעלה לאחר שמיכל המים התרוקן והמכונה הפסיקה לעבוד ובהפעלה לאחר הפסקה ממושכת. כשברצונך לבצע אתחול למכונה או שההודעה VENTILATE דורשת פעולת אתחול יש לפעול כדלקמן:

- העמד מיכל מתחת לצינורית ההקצפה/מים רותחים, (14).

RINSING
WARMING UP ...

HOT WATER
WARMING UP ...

- לחץ על מתג הפעלת מים חמים (26), ההודעות הבאות יופיעו בתצוגה.

- סובב את ברז הפעלת קיטור/מים חמים (16) נגד כיוון השעון כמתואר באיור 9.

- המתן עד שהמים יזרמו דרך צינורית ההקצפה (14) בזרם אחיד.

- סובב את ברז הפעלת קיטור / מים חמים (16) עם כיוון השעון לסיום התהליך.

- בשלב זה המכונה נקייה מאויר, שטופה ומוכנה לשימוש.

- המכונה מוכנה לשימוש עם ההודעה

SELECT PRODUCT
READY FOR USE

כיוון טחינה

לתשומת לב – בעת כיוון המטחנה יש להבין מספר דברים:

- המטחנה מכוונת על ידי היצרן בעובי טחינה אופטימלי. לרוב אין צורך לשנות עובי טחינה.
- בדגם TITANIUM PLUS במידה והטחינה תהיה עדינה מדי (וסת הטחינה לכיוון שנגד כיוון השעון) ומערכת ה E-PLUS על מצב "חזק" (צד ימין) הקפה יזרום לאט מדי או שלא יזרום כלל



יש לכוון את עובי טחינת הקפה רק כאשר המטחנה עובדת.

בשינוי בעובי הטחינה יש להקפיד על: שינוי קטן בכל פעם ולאחר השינוי להכין כ 3-4 כוסות במצב החדש לפני שינוי נוסף.

- כיוון הטחינה יהיה לפי זרימת המים: זרימה מהירה מדי – יש לכוון טחינה דקה יותר. זרימה איטית מדי – יש לכוון לטחינה גסה יותר.
- אין להכניס שום חומרים אחרים מלבד פולי קפה למיכל הקפה וקפה טחון לאספרסו לפתח הקפה הטחון.
- עובי הטחינה נקבע באמצעות סיבוב חוגת מכוון עובי הטחינה (3), השינוי מתבצע כדלקמן:

- כאשר הקפה זורם לאט מדי או לא זורם כלל, אזי הטחינה דקה מדי - יש לשנות את הטחינה לטחינה גסה יותר באמצעות סיבוב חוגת המכוון (3) בזמן טחינה לכיוון המספרים הגבוהים.
- כאשר הקפה זורם מהר מדי והמיצוי חלש, אזי הטחינה גסה מדי - יש לשנות את הטחינה לטחינה עדינה יותר באמצעות סיבוב חוגת המכוון (3), בזמן טחינה לכיוון המספרים הנמוכים.

כיוון כמות הטחינה

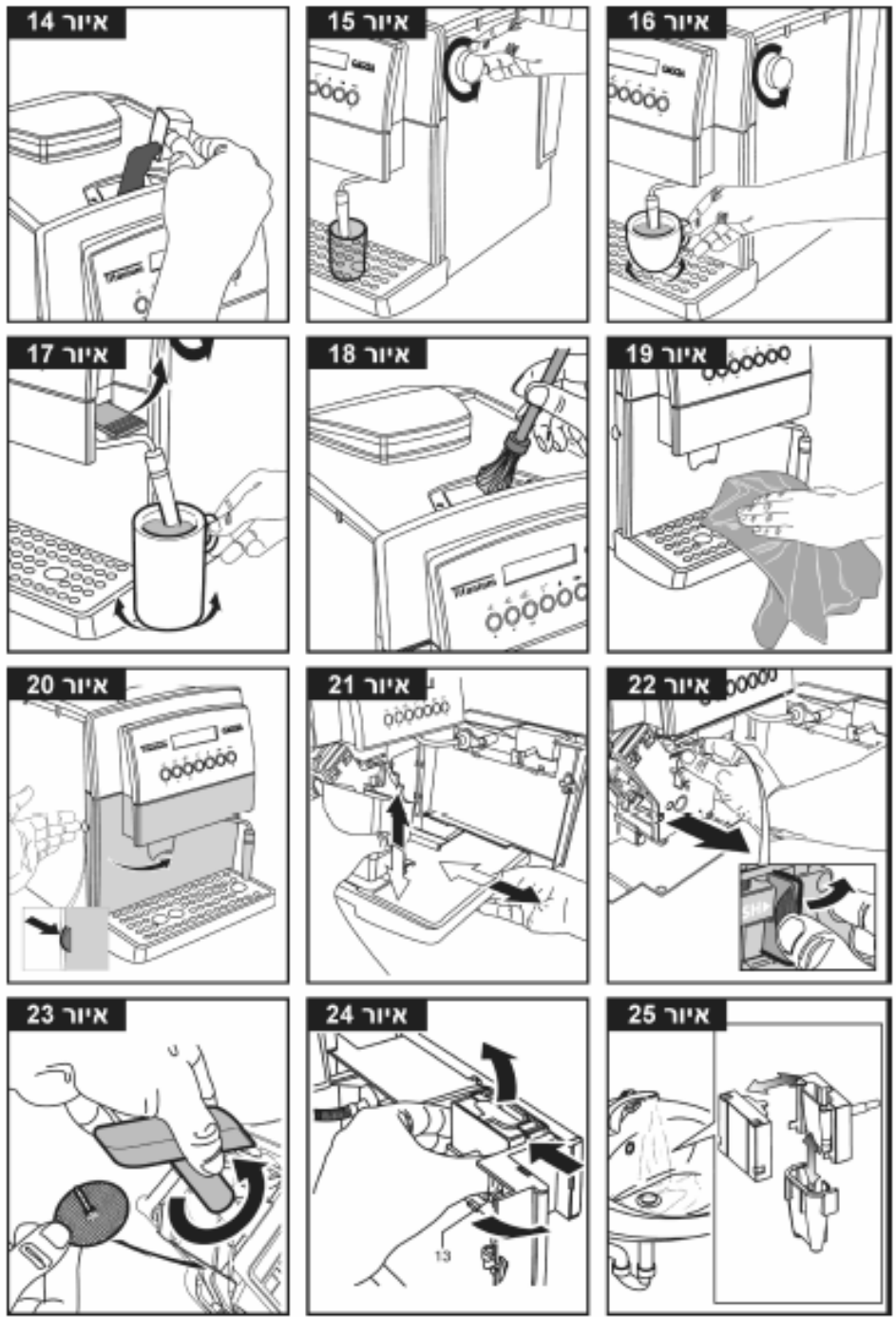
המכונה מאפשרת שינוי כמות הקפה במנת חליטה בטווח שבין 6-9 גר' למנה. המכונה מכוונת במפעל לכמות המוגדרת למנת אספרסו, 7 גר'. כמות הקפה ניתנת לשינוי באמצעות סיבוב חוגת מכוון כמות הטחינה(4) כדלקמן:

- על מנת להגדיל את הכמות יש לסובב את חוגת הכיוון (4) נגד כיוון השעון לכיוון סימן הפלוס (+).
- על מנת להקטין את הכמות יש לסובב את חוגת הכיוון (4) עם כיוון השעון לכיוון סימן המינוס (-).
- יש לבצע את ההתאמה, לפני הכנת המשקה.

כיוון חוזק הקפה (פטנט GAGGIA E-PLUS-SYSTEM) בדגם TITANIUM PLUS בלבד

למכונה יש מנגנון מיוחד המוגן בפטנט אשר תוכנן במיוחד לאפשר קביעה של חוזק הקפה בחליטה ללא צורך בשינוי פרמטרים במטחנה. מנגנון ה E-PLUS מאפשר שליטה באופן מיצוי הקפה וקביעת חוזקו אפילו תוך כדי ביצוע תהליך חליטה בהכנת כוס הקפה. השינוי הוא מיידי ומורגש. הפטנט מאפשר לקבל כוס קפה בחוזק שונה לפי הטעם האישי וזאת מאותה כמות פולי הקפה שנטחנים.





4. הכנת קפה

שימוש בפולי קפה

סדר הפעולות הבא מדגים כיצד להכין קפה, יש להתאים את גודל הכוס למשקה שנבחר.

SELECT PRODUCT
READY FOR USE

1. וודא שהמכונה מוכנה לשימוש, מיכלי המים והקפה מלאים ושמופיעה ההודעה.

2. העמד כוס קפה מתחת לפייט מזיגת הקפה (13). ניתן לכוון את המשפך פיית המזיגה למטה ולמעלה. (בהכנת קפה אספרסו יש להוריד את הפיה לגובה הנמוך ביותר).

1 SMALL COFFEE

3. לחץ על אחד ממתגי הכנת המשקאות (22,23,24) תופיע ההודעה (הדוגמא מתייחסת לאספרסו קצר (22))

4. בשלב זה המכונה תטחן את הקפה תחלוט אותו ותיפטר מעודפי הקפה.

5. המתן עד לסיום פעולת המכונה. (הופעת ההודעה : (SELECT PRODUCT READY FOR USE)

6. הקפה שלך מוכן

הערה - תהליך הכנת הקפה ניתן להפסקה בכל רגע על ידי לחיצת לחצן המשקה (22,23,24) בהתאמה בזמן זרימת הקפה.

7. להכנת כמות כפולה (2 כוסות) יש להניח מתחת לפייט מזיגת הקפה (13), שתי כוסות (אחת מתחת לכל פיה וללחוץ לחיצה קצרה פעמיים על המתג הנבחר (22,23,24)

8. על הצג תופיע ההודעה (הדוגמא מתייחסת לאספרסו קצר (22))

2 SMALL COFFEES

9. בשלב זה המכונה תטחן את הקפה תחלוט אותו ותיפטר מעודפי הקפה הפעם בשני מחזורי הפעלה.

10. המתן עד לסיום פעולת המכונה. (הופעת ההודעה : (SELECT PRODUCT READY FOR USE)

11. שתי כוסות הקפה שלך מוכנות.

הערה- בהכנת 2 כוסות המכונה תחלוט חצי מהכמות המוגדרת ובאופן רציף תטחן שוב ותחזור על תהליך החליטה עד לסיום והפקת כל הכמות.

הערה חשובה : המכונה מתוכננת לבצע חליטה מוקדמת (PREBREWING) לקפה הטחון ביחידת הקפה לפני חליטתו לכוס. בעת זרימת המים תהיה הפוגה של שניה ומיד לאחר מכן המכונה תמשיך להזרים קפה. (הפטנט מוסבר בהרחבה בהמשך)

הכנת קפה בשימוש בקפה טחון מראש (איור 14)

סדר הפעולות הבא מדגים כיצד להכין קפה מקפה שנטחן מראש (לדוגמא, נטול קפאין)

SELECT PRODUCT
READY FOR USE

1. וודא שהמכונה מוכנה לשימוש, מיכל המים מלא ושעל הצג מופיעה ההודעה.

2. העמד כוס קפה מתחת לפייט מזיגת הקפה (13). ניתן לכוון את המשפך פיית המזיגה למטה ולמעלה. (בהכנת קפה אספרסו יש להוריד את הפיה לגובה הנמוך ביותר).

SELECT PRODUCT
PREGROUND COFFEE

3. לחץ על מתג בחירת שימוש בקפה טחון (25) על הצג תופיע ההודעה.

4. שפוך מנה **אחת** של קפה לתוך הפתח לקפה טחון (5) באמצעות כפית המדידה (21)

1 SMALL COFFEE
PREGROUND COFFEE

5. לחץ על אחד ממתגי הכנת המשקאות לחיצה אחת קצרה (22,23,24) על הצג תופיע ההודעה.

6. בשלב זה המכונה תחלוט את הקפה ותיפטר מעודפי הקפה מבלי לעשות שימוש במטחנה.

7. המתן עד לסיום פעולת המכונה. (הופעת ההודעה : (SELECT PRODUCT READY FOR USE)

8. הקפה שלך מוכן.

הערה - בתום ההכנה המכונה תחזור לברירת המחדל (שימוש במטחנה), במידה ונדרשת הכנה של כוס נוספת מקפה טחון, יש לפעול שוב כמתואר לעיל בסעיפים 1-8.

לתשומת לב – האפשרות מיועדת לשימוש בקפה שנטחן מראש לאספרסו בלבד. בכל מקרה אסור למלא יותר מכף מדידה אחת לכל שימוש, שימוש ביותר מכף אחת עלול לסתום את יחידת החליטה. בשום אופן אין להכניס קפה נמס !! פעולות אלו עלולות לגרום נזק בלתי הפיך ליחידת הקפה אשר אינו מכוסה באחריות למכשיר.

תיכנות כמות המים בחליטה (אורך המשקה)

ניתן לכוון גם את כמות המים לכל כוס בכל אחד ממתגי הקפה (22,23,24) כדלקמן:

SELECT PRODUCT
READY FOR USE

1 COFFEE
PROGR. QUANTITY

1. וודא שהמכונה מוכנה לשימוש, מיכלי המים והקפה מלאים ושמופיעה ההודעה.
2. העמד כוס קפה מתחת לפיית מזיגת הקפה (13).
3. לחץ לחיצה ממושכת ללא הפסקה על המתג הנבחר (לדוגמא מתג 23 להכנת אספרסו ארוך), על הצג תופיע ההודעה.
4. המתן עד שהכמות בכוס תהיה הכמות המבוקשת ואז שחרר את הלחיצה, המים יפסיקו לרדת ומאותו רגע כל לחיצה קצרה על אותו מתג תשחרר את הכמות שתוכנתה.
5. תכנת את המשקאות הנוספים באותו אופן.
6. במידה וברצונך לשנות שוב את הכמות נא חזור על התהליך המפורט לעיל.

5. שימוש במים חמים (איור 15)

אזהרה – יש להמנע ממגע ישיר עם צינור הקיטור/ מים חמים (14) בעת ההפעלה. 

מכונת הקפה מספקת מים חמים להכנת משקאות נוספים (מרק, תה), על מנת להשתמש באפשרות זו יש לפעול כדלקמן:

SELECT PRODUCT
READY FOR USE

SELECT PRODUCT
READY FOR USE

HOT WATER
READY FOR USE

1. וודא שהמכונה מוכנה לשימוש, מיכל המים מלא ושעל הצג מופיעה ההודעה.
2. כוון את צינור ההקצפה/מים רותחים (14) לכלי קיבול/ כוס.
3. לחץ על מתג בחירת מים רותחים (26) אשר מעביר ממצב קיטור (מיועד להקצפה) למתג מים רותחים. על הצג יופיעו ההודעות הבאות לסירוגין.
4. פתח את ברז הפעלת קיטור / מים חמים (16) נגד כיוון השעון, מים יתחילו לזרום.
5. בהגיעך לכמות המים המבוקשת, סגור את ברז הפעלת קיטור / מים חמים (16).
6. לחץ שוב על מתג בחירת מים רותחים (26) לסיום הפעולה.
7. על הצג תופיע ההודעה

SELECT PRODUCT
READY FOR USE

6. שימוש בקיטור (איורים 16,17)

הקיטור נועד להקצפת חלב או להרתחת משקאות.

⚠ אזהרה - יש להמנע מנגע ישיר עם צינור הקיטור (14) בעת ההפעלה.

הערה - על מנת להקציף חלב יש להשתמש בחלב טרי וקר.

שימוש במקציף ידני מיוחד "PANNARELLO" להכנת קפוצ'ינו.

SELECT PRODUCT
READY FOR USE

1. וודא שהמכונה מוכנה לשימוש, מיכל המים מלא ושעל הצג מופיעה ההודעה.

2. מלא כ 1/3 כוס בחלב קר וטרי.

STEAM

3. מקם כלי קיבול מתחת לצינור ההקצפה (14) פתח את ברז ההקצפה (16) על מנת לרוקן מים עודפים על הצג תופיע ההודעה:

4. ברגע שהזרימה תהיה של קיטור לבד, סגור את ברז ההקצפה והוצא את כלי הקיבול

5. מקם את הכוס מתחת לצינור ההקצפה (14), טבול אותה בחלב.

STEAM

6. פתח את את ברז ההקצפה (16). על הצג תופיע ההודעה:

7. סובב את הכוס באיטיות לצורך ההקצפה

8. לאחר שהחלב מוקצף לשביעות רצונך, סגור את ברז ההקצפה (16)

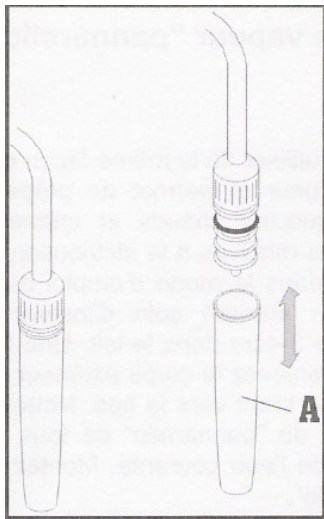
9. הוצא את הכוס ומקם אותה מתחת לפיית המזיגה (13).

10. מזוג קפה לכוס כמתואר בסעיף 4 (מפולי קפה או מקפה טחון מראש)

11. המשקה שלך מוכן.

12. הזרם מעט קיטור ולאחר מכן נגב את צינור ההקצפה (14) בסמרטוט לח מעודפי החלב

מקציף מיוחד "PANNARELLO" הוראות שימוש



" PANNARELLO " מקציף מיוחד בפטנט ייחודי .

מקציף מיוחד זה המורכב על צינור הקיטור/מים חמים מאפשר

הקצפה קלה ונוחה של חלב להכנת משקאות כגון קפוצ'ינו

מקייאטו ומשקאות נוספים על בסיס חלב.

לשימוש אופטימלי במקציף יש לטבול את המקציף כ 3-4 ס"מ

בתוך החלב לסובב את מתג הקיטור ולהקציף לרמת הקצף

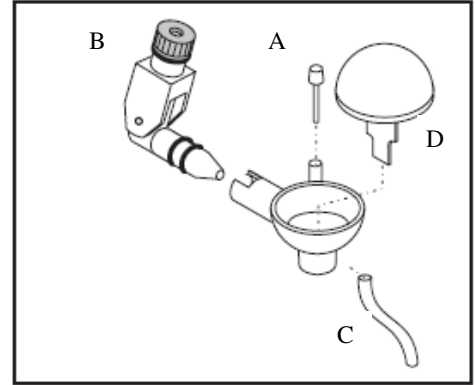
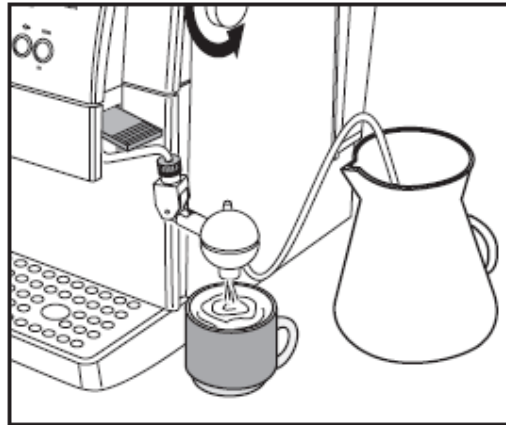
הרצויה. **ראה איור 17**

יש לנקות את המקציף לאחר כל שימוש כדלקמן : יש להסיר

את השרוול (A) על ידי משיכתו בעדינות תוך כדי סיבוב. לאחר

מכן יש לנקות בעדינות את שני חלקי המקציף. (איור 6)

הקצפה באמצעות מקציף אוטומטי (קפוצ'ינטור). (אופציה בתוספת תשלום)



מתקן ייחודי זה יונק חלב קר וטרי מהקופסא או מכל כלי קיבול אחר ומקציף אותו לכוס המשקה. המתקן גם מאפשר לקבוע את רמת ההקצפה הנדרשת באמצעות פין ההקצפה (A).
 ⚠ לפני הפעלתו יש לוודא כי ההתקן מורכב כראוי על צינורית ההקצפה (14), טבעת ההידוק (B) מהודקת כראוי וצינורית יניקת החלב (C) טבולה במיכל החלב הטרי.

הכנת קפוצ'ינו באמצעות מקציף אוטומטי

SELECT PRODUCT
READY FOR USE

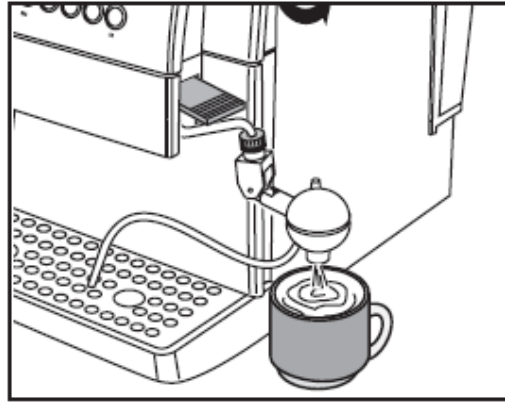
1. וודא שהמכונה מוכנה לשימוש, מיכל המים מלא ושעל הצג מופיעה ההודעה.
2. הכן מנת אספרסו בכוס גדולה המתאימה לקפוצ'ינו כפי שמוסבר בסעיף 4.
3. הכנס את צינורית יניקת החלב (C) לתוך מיכל החלב ומקם את כוס המשקה מתחת לפיית המקציף.
4. פתח את ידית ברז הקיטור (16) נגד כיוון השעון, החלב המוקצף יזרום ישירות לכוס המשקה.

⚠ שים לב, לחץ הקיטור יתחזק בהדרגה וקיימת סכנת כוויה.

5. עם הגיעך לכמות הנדרשת, על מנת לסיים את פעולת הקיטור, סובב את ידית ברז הקיטור (16) בתנועה עם כיוון השעון.
6. המשקה מוכן.
7. יש לוודא ניקיון של המקציף האוטומטי כפי שמוסבר בסעיף 7 כדלקמן:
 - בסוף כל שימוש, יש להזרים מי שתייה כמתואר בהמשך.
 - בסוף כל יום יש לפרק את המקציף ולטפל בו כדלקמן:
 1. שחרר את אום הסגירה של המקציף (B).
 2. הסר את המקציף מצינור הקיטור.
 3. הסר את מארז המקציף.
 4. הסר את המכסה (D), פין ההקצפה (A), ואת צינורית השאיבה (C).
 5. נקה היטב את החלקים ביסודיות תחת מי שתייה זורמים.
 6. הרכב את החלקים.
 7. הרכב את המקציף על צינורית ההקצפה, הדק היטב את אום הסגירה.

⚠ **אזהרה** - במידה ואום הסגירה לא יהיה מהודק כראוי, המקציף עלול להשתחרר בזמן השימוש.

הזרמת מים באמצעות מקציף אוטומטי (קפוצ'ינטור)



על מנת להזרים מים דרך הקפוצ'ינטור יש לפעול כמתואר בפרק 5 סעיפים 1-8.

בזמן הזרמת מים חמים יש להכניס את צינורית הסיליקון לתוך מגש הטיפות ולוודא כי לא יצא במהלך השימוש.

בשטיפת הקפוצ'ינטור לאחר שימוש שוטף. יש לטבול את הצינורית בתוך כלי עם מי ברז פושרים לצורך השטיפה.

יש לנקות את המכונה על כל מרכיביה ויחידת החליטה לפחות פעם בשבוע.

7. נקיון ואחזקה שוטפת

לתשומת לב- ⚠

1. אין לשטוף את המכונה במים זורמים ואין להכניס את חלקיה השונים למדיח כלים.
2. אין להשתמש בכלים חדים או בכימיקלים שונים לניקוי המכונה.
3. אין לייבש את חלקי המכונה בתנור או במיקרוגל.

⚠ **ניקוי ואחזקת המכונה יבוצעו רק שהמכונה כבויה וקרה ומנותקת מרשת החשמל**

ניקיון כללי (שוטף)

- שלוף את המיכל (9) החוצה, שטוף אותו במים זורמים (אחת לשבוע)
- הסר את מגש העודפים (12) רוקן אותו ושטוף אותו. (לפי הצורך ופעם בשבוע יסודי) ראה איורים 20,21
- רוקן את מיכל הפסולת (10) לאחר שימוש של 5-10 כוסות, שטוף אותו במים זורמים.
- הסר את פיית המזיגה ושטוף אותה במים (אחת לשבוע), ראה איורים 24,25.
- השתמש במברשת (20) המצורפת לניקוי תא הקפה הטחון (5) (אחת לשבוע) ראה איור 18
- פרק ונקה את צינור ההקצפה והבסיס שלו לפחות פעם ביום.
- **יחידת החליטה - נקה את יחידת החליטה כמוסבר בהמשך, בכל פעם שממלאים מחדש פולי קפה במיכל או אחת לשבועיים. (ראה איורים 21-23)**
 1. פתח את מכסה השירות (15), הוצא את מגש הטיפות (12) ואת פח העודפים (10)
 2. לחץ על המתג PUSH על מנת לשחרר את יחידת החליטה.
 3. שטוף את היחידה במים זורמים
 4. וודא כי הפילטרים (רשת הסנן) נקיים משאריות קפה. ניתן להסיר את המסנן העליון באמצעות המפתח המיוחד (איור 23) ולשטוף אותו בחומר מסיר שומנים ולאחר מכן להחזירו למקומו בהידוק קל בלבד.
 5. הרכב את יחידת החליטה חזרה למקומה (ללא לחיצה על כפתור ה PUSH)
 6. חזר את כל מרכיבי המכונה למקומם וסגור את דלת השירות

8. אבנית –

טיפול אבנית למכונה יבוצע כל 2-3 חודשים או במידה וזרימת המים ולחץ הקיטור במכונה ייחלשו כך שלא יהיה ניתן להפעיל את המכונה, או בקבלת ההודעה. יש איסור מוחלט להשתמש במסירי אבן פרט למורשים על ידי היצרן. במידה וברצונך לבצע את תהליך ניקוי האבנית בעצמך, יש להשתמש בחומר מסיר אבנית שמועד למכונות קפה, לא רעיל, לא מזיק ושאינו פוגע באטמים ובגופי חימום (*החומר ניתן לרכישה בחברתנו) ע"פ ההוראות הבאות:

DESCALING
READY FOR USE

הערה – טיפול אבנית נעשה כשמכונה קרה, דאג לכך שהמכונה כבויה לפחות שעתים לפני תחילת הטיפול.

1. ערבב את חומר הסרת האבנית עם מים ע"פ הוראת היצרן ושפוך לתוך מיכל המים.

2. הפעל את המכונה באמצעות לחיצה על מתג הפעלה הראשי (7), מבלי להמתין שתתחמם לחץ על המתג להתרעה וטיפול אבנית (27), 5 שניות ברציפות על מנת להתחיל את הטיפול, על הצג תופיע ההודעה

DESCALING
OPEN KNOB

3. מקם כלי קיבול גדול מתחת צינור ההקצפה (14) וסובב את ברז הקיטור/מים חמים (16) נגד כיוון השעון לפתיחה.

MACHINE IS DESCALING

4. המכשיר יתחיל בתהליך הכולל הפסקות שתוכננו מראש על הצג תופיע ההודעה

5. בסיום התהליך (המתן עד שכל תמיסת הנוזל תתרוקן במיכל המים) ועם קבלת ההודעה סובב את ברז הפעלת המים (16) עם כיוון השעון לסגירה.

DESCALING FINISHED
CLOSE KNOB

6. על הצג תופיע ההודעה

RINSE MACHINE
FILL WATERTANK

7. שטוף המיכל (9) היטב ומלא אותו במי שתיה טריים. בהוצאת המיכל ההודעה על הצג תהיה:

RINSE MACHINE
PRESS KEY

8. מקם כלי קיבול גדול מתחת צינור ההקצפה (14).

9. לחץ על מתג (27) לאישור תהליך השטיפה על הצג תופיע ההודעה.

RINSE MACHINE
OPEN KNOB

10. סובב את ברז המים (16) נגד כיוון השעון, לפתיחה וביצוע תהליך שטיפה על הצג תופיע ההודעה

MACHINE IS RINSING

11. בסיום התהליך (המתן עד שכל המים במיכל המים יתרוקנו) תתקבל ההודעה הבאה על הצג

RINSING FINISHED
CLOSE KNOB

12. סובב את ברז הפעלת המים (16) עם כיוון השעון לסגירה.

13. בצע פעולת אתחול כמתואר בסעיף 3 והנח למכונה להתחמם.

הפסקת תהליך טיפול אבנית.

הערה – במידה ותהליך טיפול אבנית מופסק על ידי כיבוי המכשיר, התהליך יתחיל מחדש באופן אוטומטי, כאשר המכשיר יופעל שוב.

על מנת להפסיק את תהליך טיפול האבנית במהלכו, יש לסובב את ברז הפעלת המים (16) עם כיוון השעון ולאחר מכן יש ללחוץ על מתג טיפול האבנית (27) על הצג תופיע ההודעה.

DESCAL. INTERRUPTED
EMPTY WATERTANK

⚠ אזהרה – במידה ותהליך טיפול האבנית מופסק באמצע התהליך יש לבצע שטיפה למיכל המים ולצנרת הפנימית על ידי ביצוע תהליך שטיפה, על הצג תופיע ההודעה.

RINSE MACHINE
PRESS KEY

בצע את הוראות השטיפה על פי השלבים 8-14 בסעיף טיפול האבנית.

למרות הכתוב לעיל מומלץ מאוד לבצע את ניקוי האבנית במעבדה מוסמכת במידה ואין בטחון מלא בהבנת התהליך.

9. הודעות למשתמש

הודעות ביקורת ואזהרה מוצגות על צג המכונה ומסייעות לשימוש אופטימלי מכשיר. לנחיותך מוצגת ההודעות והפעולה הנדרשות בגינן.

ENERGY SAVING	המכונה כבויה- לחץ על MANU/OK (28) להפעלה.
DESCALING	המכונה זקוקה לטיפול אבנית- בצע טיפול אבנית לפי סעיף 8 בחוברת
FILL WATERTANK	חסרים מים- מלא את מיכל המים (9) במי שתייה טריים. ראה איור 3
COFFEE BEANS EMPTY	חסר קפה – מלא קפה במיכל פולי הקפה (1)
DREGDRAWER FULL	פח עודפים (10) מלא, פתח את הדלת (15) הוצא את פח העודפים (10) החוצה, רוקן אותו והחזר אותו למקומו
⚠ הערה חשובה - יש לרקן את מיכל העודפים רק בזמן שהמכונה במצב עבודה. יש להוציא את הפח ולהשאירו מחוץ לפחות 5 שניות. במידה ותרוקן את הפח בזמן שהמכונה כבויה לא תוכל לייצר קפה כשתדליק את המכונה שוב.	
BREWUNIT MISSING	יחידת חליטה אינה במקומה – וודא שיחידת החליטה (17) מחוזקת כראוי למקומה
DREGDRAWER MISSING	פח עודפים (10) חסר, וודא שפח במקומו
CLOSE DOOR	דלת השירות פתוחה – סגור את דלת השירות (15)
GRINDER BLOCKED	מטחנה תקועה – פנה למרכז שירות קרוב לביתך לטיפול על ידי טכנאי מוסמך
BREWUNIT BLOCKED	יחידת חליטה תקועה – פנה למרכז שירות קרוב לביתך לטיפול על ידי טכנאי מוסמך
VENTILATE	אוויר נמצא במערכת – בצע פעולת איתחול כמתואר בסעיף 3
RINSING WARMING UP ...	המכונה בתהליך חימום ושטיפה- חכה שהמכונה תסיים את התהליך ותודיע על מוכנות לעבודה.

10. תכנות

ניתן לשנות ולהתאים בהתאם לצרכי המשתמש מספר מאפיינים בסיסיים.

כניסה למצב תכנות

1. לחץ על מתג כניסה לתפריט ראשי MANU (28) כאשר המכונה במצב שמירת אנרגיה ENERGY SAVING
2. מתג 22 ^ ומתג 23 ~ משמשים לדיפדוף ושינוי בתפריט, מתג (28) משמש גם כבחירת הפריט המסומן בכוכבית *, מתג (24) ESC משמש ל יציאה ללא שינוי , מתג (28) משמש לבחירה בתפריט ואישור שינוי.

להלן המאפיינים הניתנים לשינוי בסדר הופעתם בתפריט.

מצב שמירת אנרגיה ENERGY SAVING

1. בחר את האפשרות בתפריט בלחיצה על מתג MANU/OK (28)
2. ההודעה ENERGY SAVING מראה מצב חסכון/
3. לחיצה נוספת על מתג OK (28) מחזירה את המכונה למצב פעיל

תכנית שטיפה אוטומטית RINSING

למכשיר מנגנון המאפשר שטיפה אוטומטית עם הדלקת המכונה על מנת שכל עודפי המים יישטפו והכוס הראשונה תהיה ממים טריים . במכונות חדשות ברירת המחדל הינה שטיפה פעילה.

1. בחר את האפשרות בתפריט * RINSING בלחיצה על מתג OK (28)
2. בחר את האפשרות ON/OFF על פי הדרישה בעזרת המקשים 22,23
3. לחיצה נוספת על מתג OK (28) מאשרת את הבחירה

בחירת שפה

למכשיר אפשרות בחירה בין 7 שפות (לצערנו עברית עדיין לא כלולה בתפריט) לרוב המכונות יגיעו בשפה האיטלקית lingua או גרמנית sprache להלן דוגמא לשינוי שפה מגרמנית לאנגלית

1. בחר את האפשרות בתפריט * sprache בלחיצה על מתג OK (28)
2. דפדף ובחר בין האפשרויות בעזרת המקשים 22,23 עד להודעה
3. לחיצה נוספת על מתג OK (28) מאשרת את הבחירה



בחירת קשיות מים בתכנית האבנית

למכונת הקפה יש מנגנון בקרה המתריע בפני הצורך לבצע טיפול אבנית תקופתי. המכונה מכוילת במפעל למים ברמת קשיות 3, ניתן לכייל את מנגנון הבקרה בהתאם למים בהם משתמשים

1. טבול את מד קשיות המים המוצרף למכונה לכל אורכו במים לשניה אחת ובדוק את מספר הפסים ששינו את צבעם הערה- מניסיונו לרוב עדיף להשתמש ברמת קשיות 4.
2. בחר את האפשרות בתפריט * WATER HARDNESS בלחיצה על מתג OK (28)
3. דפדף ובחר בין האפשרויות בעזרת המקשים 22,23 עד לרמה המבוקשת ולאחר מכן אשר באמצעות מתג 28.

שימוש במחמם כוסות CUP HEATER

אפשרות זו בתכנה מאפשרת לכבות/להפעיל את מחמם הכוסות (6) (ברירת המחדל "מופעל")

1. בחר את האפשרות בתפריט *CUP HEATER בלחיצה על מתג OK (28)
2. בחר את האפשרות OFF /ON בעזרת מקשים 22,23
3. לחיצה נוספת על מתג OK (28) מאשרת את הבחירה

שינוי טמפרטורת הקפה

אפשרות זו בתכנה מאפשרת התאמת הטמפ' של הקפה. ניתן לבחור בין:

- א. טמפ' נמוכה מאוד - MINIMUM
- ב. טמפ' נמוכה - LOW
- ג. טמפ' בינונית - MEDIUM (ברירת המחדל)
- ד. טמפ' גבוהה - HIGH
- ה. טמפ' גבוהה מאד - MAXIMUM

כיוון הטמפרטורה נעשה כדלקמן:

1. בחר את האפשרות בתפריט *TEMPERATURE בלחיצה על מתג OK (28)
2. בחר את הטמפ' הרצויה בעזרת המקשים 22,23
3. לחיצה נוספת על מתג OK (28) מאשרת את הבחירה

חליטה מוקדמת PREBREWING (פטנט)

למכשיר מנגנון המאפשר ניצול מקסימלי של הטעמים והארומות שבקפה באמצעות חליטה ראשונית, השהיה וחליטה מלאה לאחר מכן או כפי שנקרא "מערכת חליטה מוקדמת" התכנה מאפשרת לנתק את האפשרות - OFF, ברירת המחדל - מופעל ON או להאריך את זמן ההשהיה - LONG

1. בחר את האפשרות בתפריט *PREBREWING בלחיצה על מתג OK (28)
2. בחר את האפשרות OFF /ON/ LONG בעזרת מקשים 22,23
3. לחיצה נוספת על מתג OK (28) מאשרת את הבחירה

טחינה מראש של המנה הבאה - PRE GRINDING

תהליך זה מאפשר בלחיצת כפתור אחת לבצע חליטת קפה וטחינת קפה באותו הזמן. תהליך זה מומלץ למצב בו המכונה נדרשת להכין כמות רבה של כוסות (מסיבה או אירוע ביתי אחר). ע"י הפעלת התהליך המכונה תבצע את שתי הפעולות אחת אחרי השניה ותחסוך כמחצית הזמן להכנת הקפה. ברירת המחדל - מנותק OFF/ **הערה-מומלץ לא להפעיל אפשרות זו לשימוש ביתי רגיל.**

1. בחר את האפשרות בתפריט *PREGRINDING בלחיצה על מתג OK (28)
2. בחר את האפשרות OFF /ON בעזרת מקשים 22,23
3. לחיצה נוספת על מתג OK (28) מאשרת את הבחירה

סה"כ הקפה TOTAL COFFEE

אפשרות זו בתוכנה מאפשרת לבדוק את מספר הכוסות שהמכונה הכינה – מונה זה אינו ניתן לאיפוס

1. בחר את האפשרות בתפריט *TOTAL COFFEE ולחץ על מתג OK (28)
2. על הצג יופיעו מסי הכוסות שנמזגו עד עתה
3. לחיצה על מתג (24) ESC מחזירה לתפריט הראשי

טיימר TIMER

אפשרות זו בתכנה מעבירה את המכשיר למצב חסכון באנרגיה, אוטומטית. ניתן לשנות את זמן הכיבוי בין 3 שעות (ברירת המחדל) במרווחים של 15 דקות (זמן מינמאלי לכיבוי)

1. בחר את האפשרות בתפריט *TIMER ולחץ על מתג OK (28)
2. בחר את זמן הכיבוי הנדרש בעזרת המקשים 22,23
3. לחיצה נוספת על מתג (18) OK מאשרת את הבחירה

שעון CLOCK

אפשרות זו בתכנה ניתנת להפעלה/ביטול למטרות הבאות

- הצגת השעה על הצג
- תכנות זמן הדלקה וכיבוי אוטומטי

1. בחר את האפשרות בתפריט *CLOCK ולחץ על מתג OK (28)
2. הפעל את האפשרות ON/OFF TIME בעזרת מקשים 22,23
3. בעזרת מקשים 22,23 כוון את השעה והדקה המדויקת
4. בעזרת מקשים 22,23 לחץ על OK להצגת/הסתרת השעון
5. בחירת ON תציג את השעון על הצג, בחירת OFF תבטל את הצגת השעון על הצג.
6. לחץ MENU על מנת לתכנת הדלקה וכיבוי אוטומטי.
7. בעזרת מקשים 22,23 כוון את זמן ההדלקה כרצונך.
8. בעזרת מקשים 22,23 כוון את זמן כיבוי המכשיר כרצונך.
9. בחר את האפשרות בתפריט *CLOCK ולחץ על מתג OK מצב ON יפעיל את מצב השעון בתכנה, מצב OFF ינתק את מצב השעון בתכנה
10. ביציאה ממצב תכנות המכונה תבדוק את הערכים שתוכנתו, במידה והערכים תואמים לזמן כיבוי תופיע הודעת: ENERGY SAVING במקרה זה, לחץ על OK על מנת להפעילו.

מחזור שטיפה RINSING CYCLE

אפשרות זו בתכנה מאפשרת שטיפה של יחידת החליטה. יש למלא במי שתיה את מיכל המים.

הערה- לא ניתן להפסיק תהליך זה במהלכו. נוכחות המשתמש הינה חובה במהלך התהליך

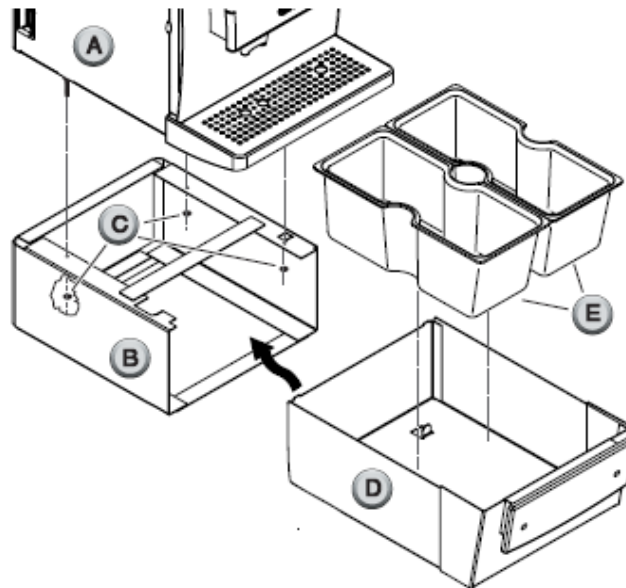
1. בחר את האפשרות בתפריט *RINSING CYCLE ולחץ על מתג OK המכשיר יבצע תהליך שטיפה, במהלכו תופיע ההודעה RINSING CYCLE בסיום השטיפה תופיע ההודעה: FILL WATERTANK יש למלא מים ולבצע איתחול.

נתוני מפעל FACTORY SETTING

אפשרות זו בתכנה מאפשרת לחזור לתכנות המקורי כפי שהוגדר בתהליך היצור. הפעלת אופציה זו תבטל את כל השינויים המותאמים

1. בחר את האפשרות בתפריט *FACTORY SETTING ולחץ על מתג OK
2. בעזרת מקשים 22,23 הפעל את האפשרות YES לאיפוס לתכנות המקורי של היצרן.
3. לחיצה נוספת על מתג (28) OK מאשרת את הבחירה

11.מדריך הרכבת מגירת עודפים (בדגם TITANIUM OFFICE בלבד)



על מנת לחבר את מגירת העודפים לקפה ומים (בדגם TITANIUM OFFICE בלבד) יש לפעול כדלקמן:

1. חבר את המכונה (A) לבסיס מגירת העודפים (B) על ידי הכנסת שלושת הבריחים שעל המכונה דרך החורים המתאימים בבסיס מגירת העודפים וסגור אותם טוב באמצעות האומים המצורפים המתאימים.

2. הערה חשובה – אין לשחרר את האומים אשר מחזקים את הבריחים למכונה.
3. הכנס את את המגירה לקפה המשומש ועודפי המים (D) לתוך הבסיס (B) על ידי הרמה קלה של המגירה.
4. מקם את מגש העודפים (E) בתוך מגירת העודפים (D)
5. סגור את מגירת העודפים (D) ועקוב אחר כל ההוראות במדריך המשתמש.

הערה – על מנת להבטיח עבודה תקינה, יש לוודא שהמכונה נמצאת על משטח ישר ושמגירת העודפים (D) סגורה כראוי.

12.מדריך הפעלה ותקלות

בעיה	סימון על ידי המכונה והגורם לכך.	פעולה
המכונה אינה נדלקת	המכונה לא מחוברת לחשמל	חבר את המכונה לחשמל וודא שהמתג הראשי מופעל.
	דלת השרות פתוחה	סגור את הדלת
המכונה לא טוחנת קפה ואינה עובדת.	נורת בקרה 25 מהבהבת: מיכל עודפים/פסולת מלא או שאינו במקומו, יחידת קפה (חליטה) אינה במקומה, מגש עודפים אינו במקומו, דלת שירות אינה סגורה כראוי	יש לוודא שכל החלקים הנ"ל במקומם ושמיכל הפסולת ריק.
	נורית הבקרה 23,25 דולקת: מיכל מים או מיכל קפה ריקים	מלא את המים במיכל הוסף פולי קפה
הקפה אינו חם	כוסות קרות מידי	חמם כוסות לפני מזיגה
הקפה אינו חם	בעיית אבנית	בצע טיפול אבנית
הקפה אינו חם	יחידת קפה סתומה/ מלוכלכת	נקה את היחידה
אין יציאת קיטור או מים חמים	צינור קיטור/מים חמים סתום	נקה פיית הצינור עם סיכה מתאימה כשהמכונה כבויה
הקפה אינו יוצא	יחידת הקפה מלוכלכת / סתומה	נקה יחידת הקפה
	הקפה טחון דק מידי	כוון טחינת קפה
	הקפה טחון דק מידי	כוון טחינת קפה
קפה יוצא לאט ובטיפות	יחידת הקפה מלוכלכת / סתומה	נקה יחידת הקפה
	מערכת ה E-PLUS במצב קיצוני	סובב את ברז E-PLUS נגד כיוון השעון
הקפה יוצא בלי קרם ובלי ארומה	כיוון הטחינה או כמות הקפה אינם מתאימים	כוון את טחינת הקפה לפי סעיף 3
	יחידת הקפה מלוכלכת / סתומה	נקה יחידת הקפה
המכונה מתחממת זמן רב וזרימת המים חלשה	המכונה סתומה באבנית	בצע ניקוי אבנית לפי סעיף 8
יחידת הקפה אינה יוצאת ממקומה	היחידה לא נמצאת במצב ההפעלה הרגיל	כבה והפעל שוב את המכונה עד שהיחידה תגיע למצב הרגיל
	פח אשפת הקפה במקומו	הוצא את פח האשפה

במידה ונתקלת בתקלה אחרת, אנא פנה למרכז השירות הקרוב לביתך לקבלת עזרה.
או התקשר למרכז השירות הארצי בטלפון: 08-9331099

לקוח/ה נכבד/ה

הננו מברכים אותך על קנייתך ומקווים שהמכשיר שרכשת יהווה מקור הנאה לשנים רבות.

לתשומת לבך:

1. תוקף תעודה זו מותנה בהצגת חשבונית רכישה.
2. תעודה שבוצעו בה שינויים בנתונים המקוריים תהיה משוללת כל תוקף.

שם הלקוח: _____ טלפון/פקס: _____

כתובת: _____ E mail: _____

גם מכשיר: TITANIUM / PLUS/OFFICE מס' המכשיר: _____

תאריך רכישה: _____ מקום רכישה: _____

חברת קופי טים סוכנויות בע"מ הירקון, 36 יבנה 81227 אחראית בזאת לפעילות תקינה של המכשיר האמור בהתאם לתנאים דלהלן:

1. האחריות תקפה למשך 12 חודשים מיום הרכישה, בכפוף למפרט היצרן המקורי.
2. על הלקוח להביא את המכשיר למעבדת השירות או לסניף השירות על אחריותו וחשבונו.
3. אנו מתחייבים למתן שירות תיקונים ולהחליף ללא תשלום כל חלק אשר יראה לנו פגום ואשר לפי שיקול דעתינו הבלעדי נפגם בתנאי שימוש נכונים בהתאם למדריך למשתמש המצורף למכשיר. **הגדרת חלק אינו כולל חלקי גומי, פלסטיק וזכוכית**
4. האחריות לא תחול במקרה של נזק הנובע כתוצאה משבר, רשלנות, הזנחה, קצר חשמלי, נפילה או כל תאונה שהיא, כולל נזקי טבע ונזקי כח עליון. תיקוני שבר מכל סוג שהוא כרוכים בתשלום.
5. האחריות לא תחול במקרה של קלקול עקב הפעלה שלא עפ"י הוראות השימוש המוזכרות במדריך למשתמש.
6. האחריות לא תחול על קלקול הנובע כתוצאה מאספקת חשמל לא סדירה (נפילת מתח).
7. אחריות זו בתוקף רק כשהיא חתומה על ידי החברה או מפ"ץ מורשה של החברה.
8. האחריות לא תחול כתוצאה מהזנחה באחזקת הציוד
9. אחריות זו לא תחול באם יתקן או ינסה לתקן את המכשיר כל אדם פרט לטכנאי מורשה של החברה או מעבדת שירות מוסמכת.
10. אחריות זו אינה מקנה זכויות או דרישות שאינן מופיעות בכתב אחריות זה.
11. אחריות זו אינה מכסה כל נזק שנגרם כתוצאה משימוש בחומרי ניקוי אסורים לשימוש ראה סעיף ניקוי במדריך למשתמש.
12. אחריות זו אינה מכסה כל נזק שנגרם כתוצאה מתחזוק בניגוד להוראות ההפעלה.
13. אחריות זו אינה תבוטל במקרים הבאים:
 - שימוש במכונה ללא מים, וכתוצאה מכך גרימת נזק למשאבה או לגוף החימום
 - שימוש שאינו לצרכים ביתיים (עסקי או מסחרי)
 - שימוש בחלקי חילוף לא מקוריים
 - פירוק כבל ההזנה של המכונה
 - השריית המכונה במים או בנוזלים אחרים.
 - תקלה של המכשיר כתוצאה מאבנית.

חברת GAGGIA מאשרת שימוש במי ברז רגילים במכשיריה, אך מאחר והמים בארצנו ברמת קשיות גבוהה, על מנת להאריך את חיי המכונה ולמנוע סתימות ובעיות אבנית שונות, אנו ממליצים בשימוש במסננים המנטרלים אבנית בכלל ובסנן אקווה פרימה בפרט (בדגמים התומכים בסנן) ולבצע ניקוי אבנית כמתואר במדריך למשתמש לפי הדרישה.

במידה ויגרם נזק למכונה כתוצאה מהצטברות אבנית, סתימות או נזקים עקיפים שמקורם באבנית, טיפול בנזק זה לא יכלל במסגרת האחריות.

מרכז שירות ארצי – קופי טים סוכנויות בע"מ הירקון 36 יבנה טל': 08-9331099

כתובת האתר: www.coffeeteam.co.il